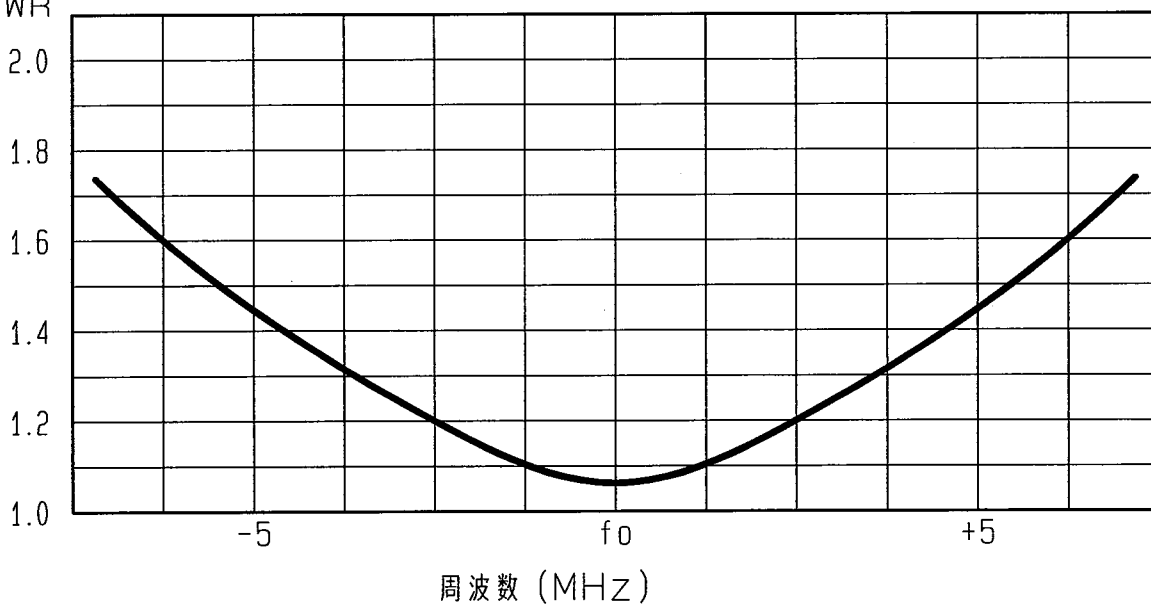


アンテナ仕様書

仕様項目		仕様内容
1	型式	$\lambda/4$ ホイップアンテナ
2	型名	WHT-150-09
3	用途	移動局車載用
4	使用周波数	140~170MHz内の指定周波数
5	入力インピーダンス	公称 50 Ω
6	V S W R	中心周波数にて 1.5以下
7	利得	公称 2.15dB
8	指向性	垂直偏波 水平面内公称無指向性
9	絶縁抵抗	給電点にて乾燥時 DC500Vにて500M Ω 以上
10	耐電圧	給電点にて乾燥時 AC1000V1分間加え異常ないこと
11	給電部接柱	アタッチメントコネクタ
12	給電ケーブル	2D-XV
13	質量	約0.8kg
14	取付方法	トランクリッド取付
15	取付場所	トランクリッド
付属品		備考
ピタック 3個	パッキング 1個	六角棒スパナ 対辺2.0 1個
シート 1枚	クッション 2個	六角穴付止めねじM4×4 3個
取扱説明書 1部		角度調整機能付

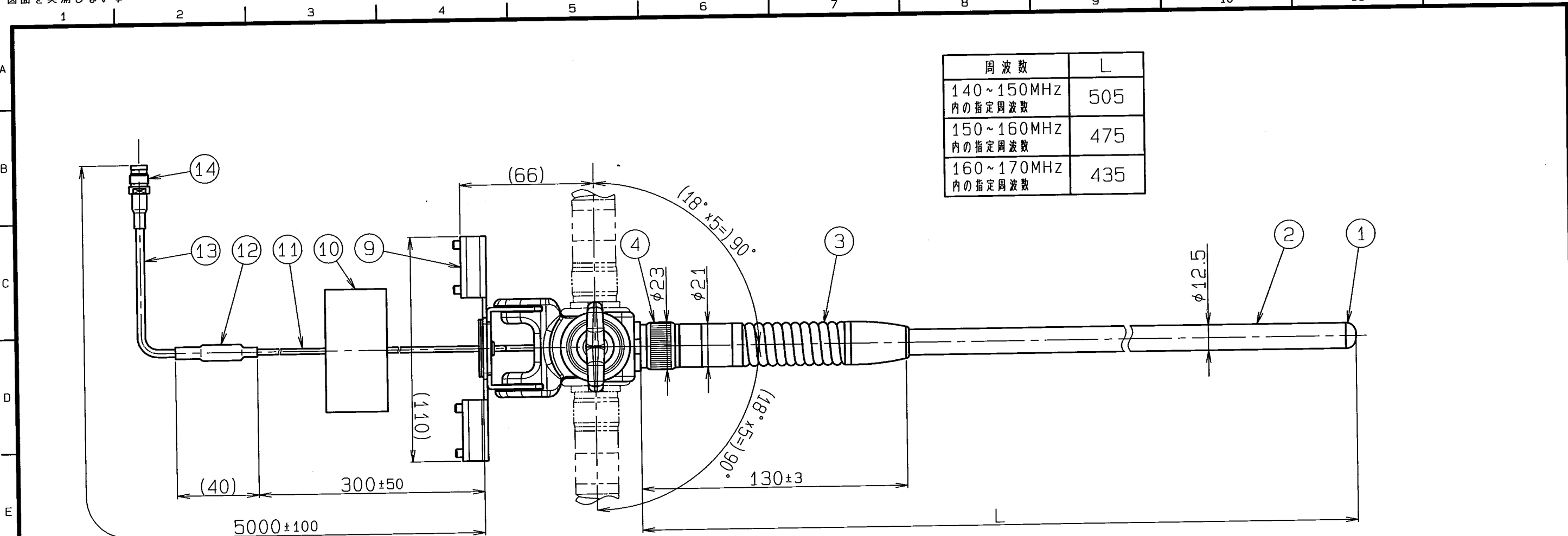
■ 周波数特性<例>

VSWR

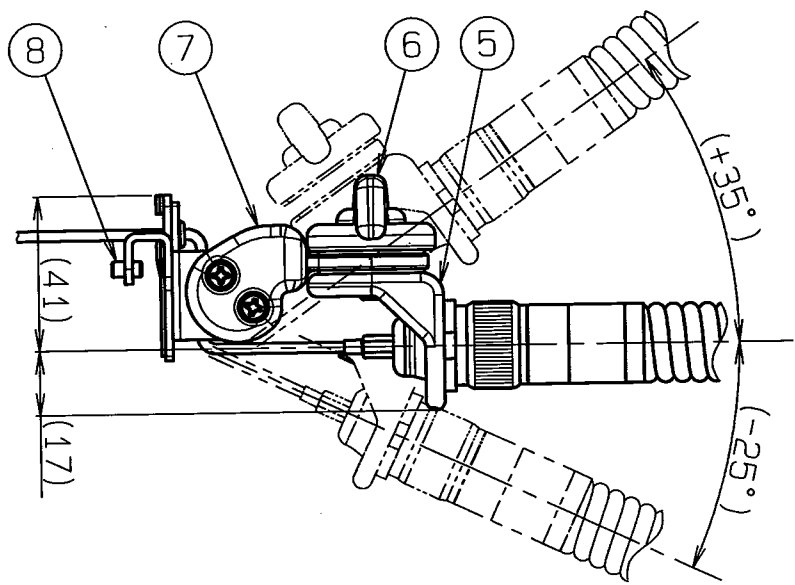


型名	WHT-150-09		図番	M1-T006-M00
担当	検図	承認	日本アンテナ株式会社	
小島 H20.7.30	矢吹 H20.7.30	奥川 H20.7.30		

図面を実測しない事



周波数	L
140~150MHz 内の指定周波数	505
150~160MHz 内の指定周波数	475
160~170MHz 内の指定周波数	435



部番 ITEM	名 DESCRIPTION	個数 QUANTITY	材 MATERIAL	質・処 TREATMENT	部 PART	品 DRAWING NO.	図 NO.	番 NO.	備 NOTE
14	アタッチメントコネクタ	1							
13	2D-XV	1							黒
12	中継部	1	PO他						黒
11	1.5D-6V	1							黒
10	パッキン	1	EPDM						黒
9	トランクリッド取付金具	1	SUS						
8	六角穴付き止めねじM4×10	4	SUS						
7	取付ベースA	1	ZDC・Ep/Cr						
6	取付ノブ	1	PC+PET 他						黒
5	取付ベースB	1	ZDC・Ep/Cr						
4	M-P型接栓	1	C3604・Ep/Cr他						
3	スプリング	1	SUS						
2	エレメントカバー	1	FRP						黒
1	アンテナトップ	1	ABS						黒

寸法 RANGE	許容差の区分 COMMON TOLERANCE
≦ 10	±0.1 ±0.2 ±0.4 ±
≦ 25	±0.15 ±0.3 ±0.6 ±
≦ 80	±0.25 ±0.5 ±1.0 ±
≦ 250	±0.4 ±0.8 ±1.5 ±
≦ 1000	±1.0 ±2.0 ±6.0 ±

符号 SYM	日付 DATE	変更記事 REVISION RECORD	担当承認 DESIGNER	承認 APPROVED
△				
△				
△				
△				
△				

SCALE 尺 1:2	DESIGNED 担当 小島	DRAWN 製図 小島	INSPECTED 検図 (南)	APPROVED 承認 奥川	DESCRIPTION λ/4ホイップアンテナ WHT-150-09 外観図
DIM 単位 m・mm	質 量	日本アンテナ株式会社 NIPPON ANTENNA CO., LTD.			DRAWING NO. M1-T006-H01